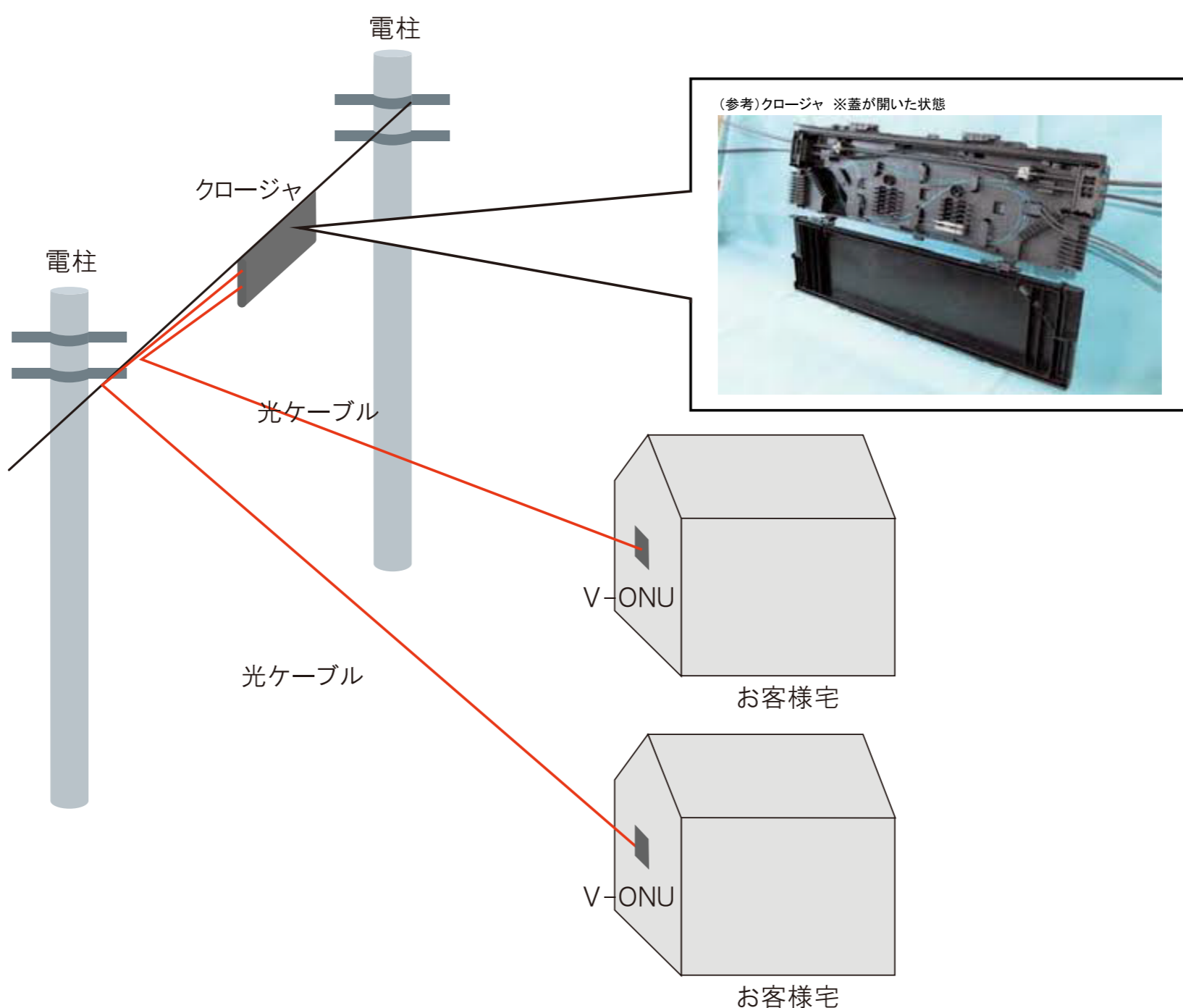


## 施工方法（引込）

### 幹線～お客様宅までの引込について

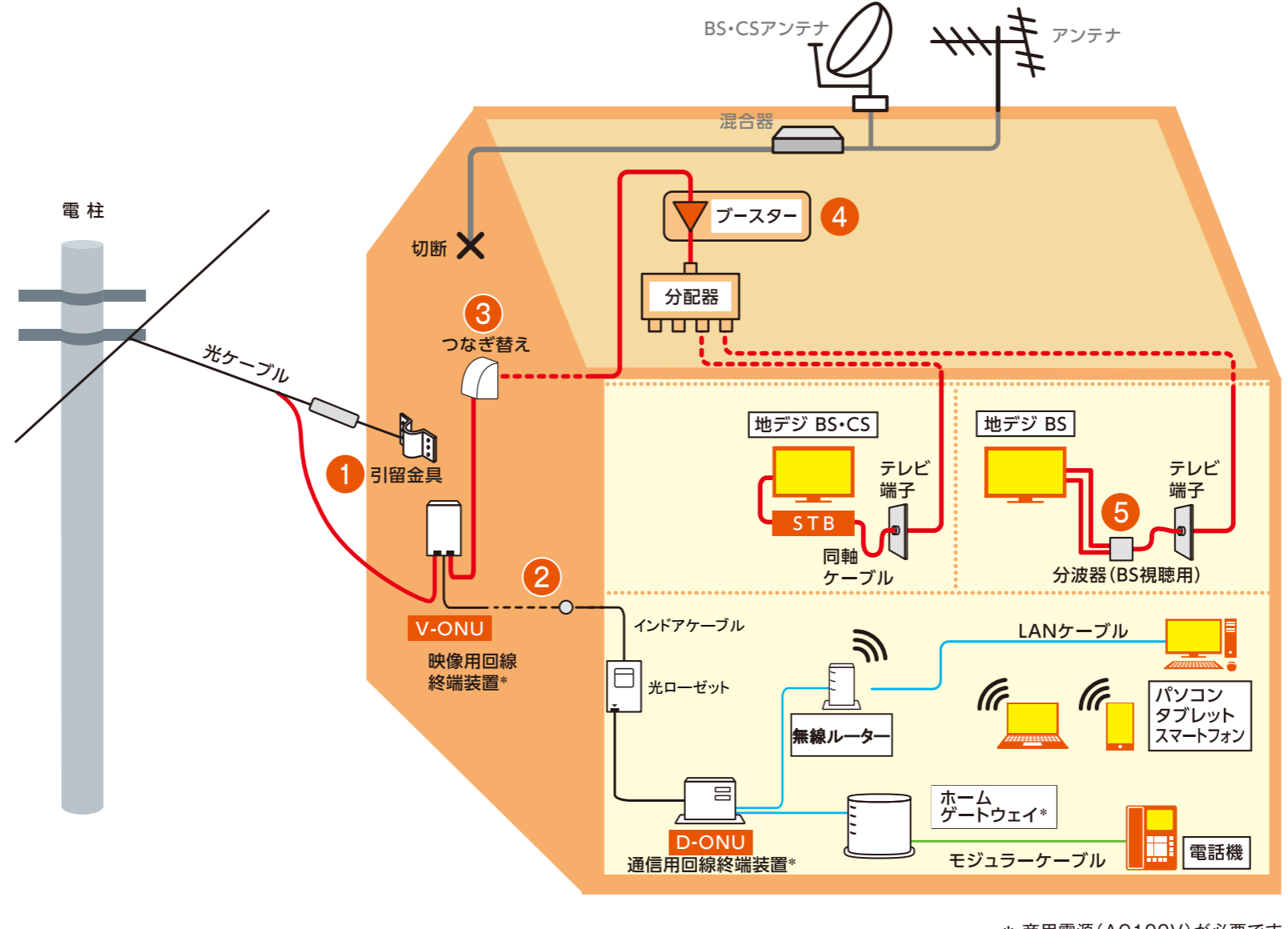
#### 基本引込線イメージ



・およそ300m（クロージャからお客様宅までの距離）離れたところまで引くことが可能です。

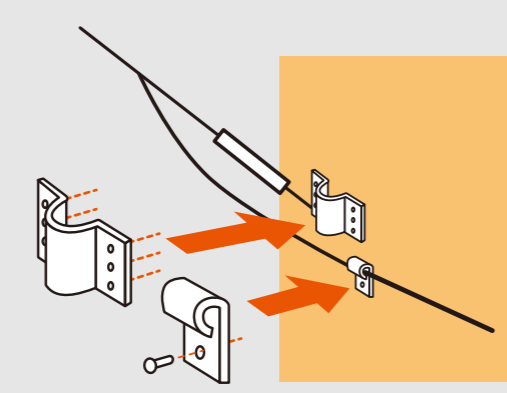
## 施工方法（宅内）

### 基本戸建て宅内配線イメージ



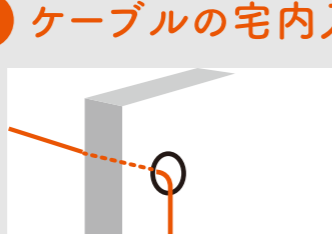
### 宅内工事について

#### ① 引留金具・・・電話線と同じように留めます



- ・壁面に穴をあけてビス等で固定します。引留金具から引込口まで離れている場合には、軒下などの支障のないルートへ光ファイバーを露出配線します。
- ・他社が設置した引留金具は使用できません。
- ・引留金具は工法により変更となる場合があります。

#### ② ケーブルの宅内入線部分



- ・壁に穴を開けてケーブルを通します。
- ・開けた穴には防水処理を施します。
- ・外壁の種類によっては穴を開けられません。
- ・宅内入線後、機器までインドアケーブルを露出配線します。

#### ③ アンテナ線の切り替え



- ・外壁にV-ONUを取付けます。また、V-ONU稼働のため宅内にV-ONUの電源部を取付けます。

#### ④ プースター（増幅器）

- テレビ端子のテレビ受信レベルに応じてプースターの取付けや取外しを行います。
- ・工事時、施工業者が配線の確認・施工のため天井裏に入ります。
- ・施工業者が天井裏に入れるよう、事前に点検口の場所の確認や施工業者が入れるよう場所の確保をお願いします。

#### ⑤ BS視聴用分波器

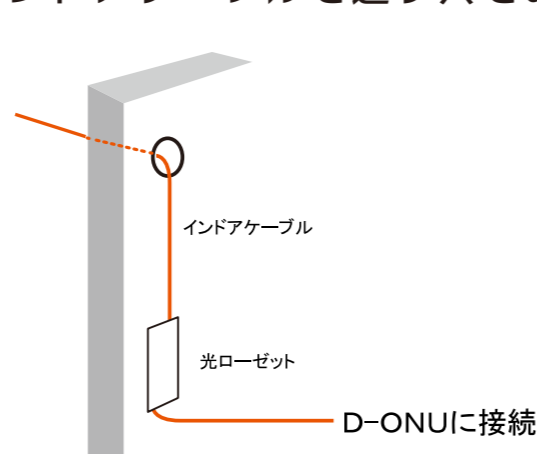
- 基本工事にはBS視聴用分波器1台が含まれます。
- 2台目以降のテレビでも使用を希望される場合は有償で取付となります。
- ・セットトップボックス（STB）と接続しているテレビでは、分波器を取付なくてもBS放送を見ることができます。
- ・BS放送について、BS/パラボラアンテナ設置時の視聴可能番組とあつみ野テレビ契約後視聴可能番組は異なります。
- ・BS/パラボラアンテナとあつみ野テレビのテレビサービスとを併用し、BS放送を受信することはできません。

- ・引留金具について、既契約者様の巻取りの場合、同軸引込時にすでに施工しているものを流用します。
- ・新規ご加入の場合は、新たに引留金具を取り付ける必要があります。
- ・宅内工事（外線引込は除く）には、およそ1時間30分～2時間程度かかります
- ・ご解約時、引込線～V-ONUまでは撤去せず残置とします。

## 宅内への入線

### 光ローゼット

- ・外壁に光インドアケーブルを通す穴をあけて入線します。穴をあけた後は防水処理を施します。



## 使用機器

### テレビ・インターネット・電話ご加入者共通

- ・V-ONU

### V-ONUの電源部設置

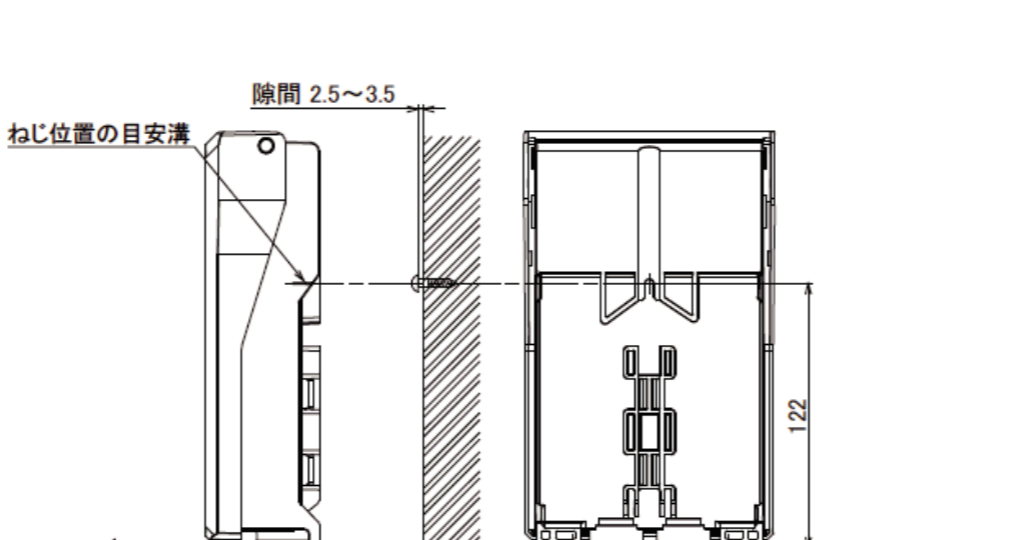
- ・V-ONUの本体は原則屋外に設置します。
- ・V-ONUの電源部は本体からとりだすことができます。取り外した電源部はお客様ご自宅内のコンセントに接続します。
- ・V-ONUの電源部をコンセントから取り外した場合、V-ONUへの電源供給ができなくなり、ご自宅のテレビが映らなくなります。

## V-ONU（ブイ オーエヌユー）

### 設置端末 V-ONU（シンクレイヤ：SOR-805R）



- 壁面取り付け
- ・本機を壁面に取り付けずる場合には、下記の寸法に従って取り付けてください。
- ・付属の木ねじを3本使用し固定します。



- 十分な強度、使用するねじの深さのある壁面に設置してください。

### V-ONUの電源部設置



- V-ONUの電源部はお客様宅内に設置します。
- 設置場所はお客様のご自宅こと異なります。

- V-ONUの電源部をコンセントから取り外すとお客様の自宅内にあるすべてのテレビが映らなくなります。